



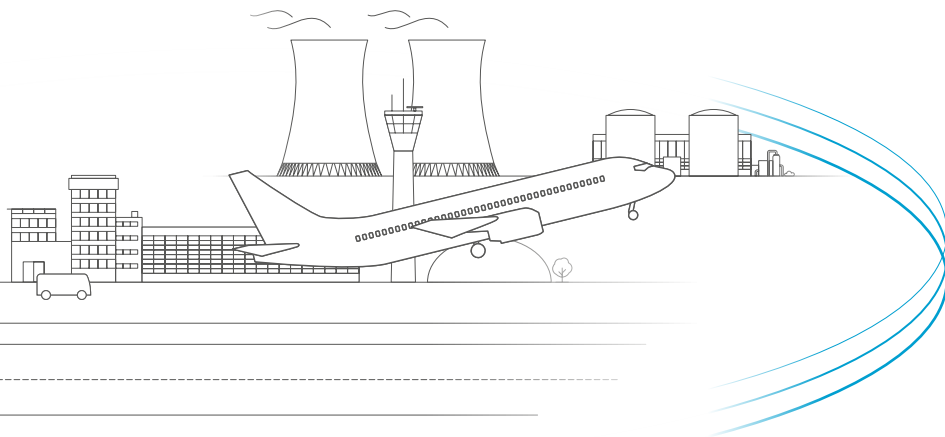
GUARD

РАДИОЛОКАЦИОННАЯ
СИСТЕМА
ОХРАНЫ



GUARD

РАДИОЛОКАЦИОННАЯ СИСТЕМА ОХРАНЫ



GUARD — современная система охраны периметра на базе радиолокационной станции (РЛС). GUARD действует по принципу виртуального забора и представляет собой альтернативу дорогостоящим традиционным системам охраны, таким как защитные ограждения, вибрационные датчики и другим.

Радиолокационное решение способно заменить несколько десятков камер видеонаблюдения и тепловизоров и сократить капитальные затраты на дополнительное оборудование. GUARD обнаруживает нарушителя даже при неблагоприятных погодных условиях в режиме 24/7.

Работа системы

Обнаружив движущуюся цель, система отображает ее местоположение на карте и осуществляет точное наведение поворотных видеокамер и тепловизоров на объект. На интерактивной карте одновременно выявляется неограниченное количество целей, в том числе трудно распознаваемых: резиновые надувные лодки, пловцы, мелкие животные.

ОБЛАСТИ ПРИМЕНЕНИЯ

Аэропорты

Топливо-энергетический комплекс

Нефтегазовый сектор

Порты и гавани

Границы

Фермерские хозяйства

Животноводческие хозяйства

Сельскохозяйственные угодья

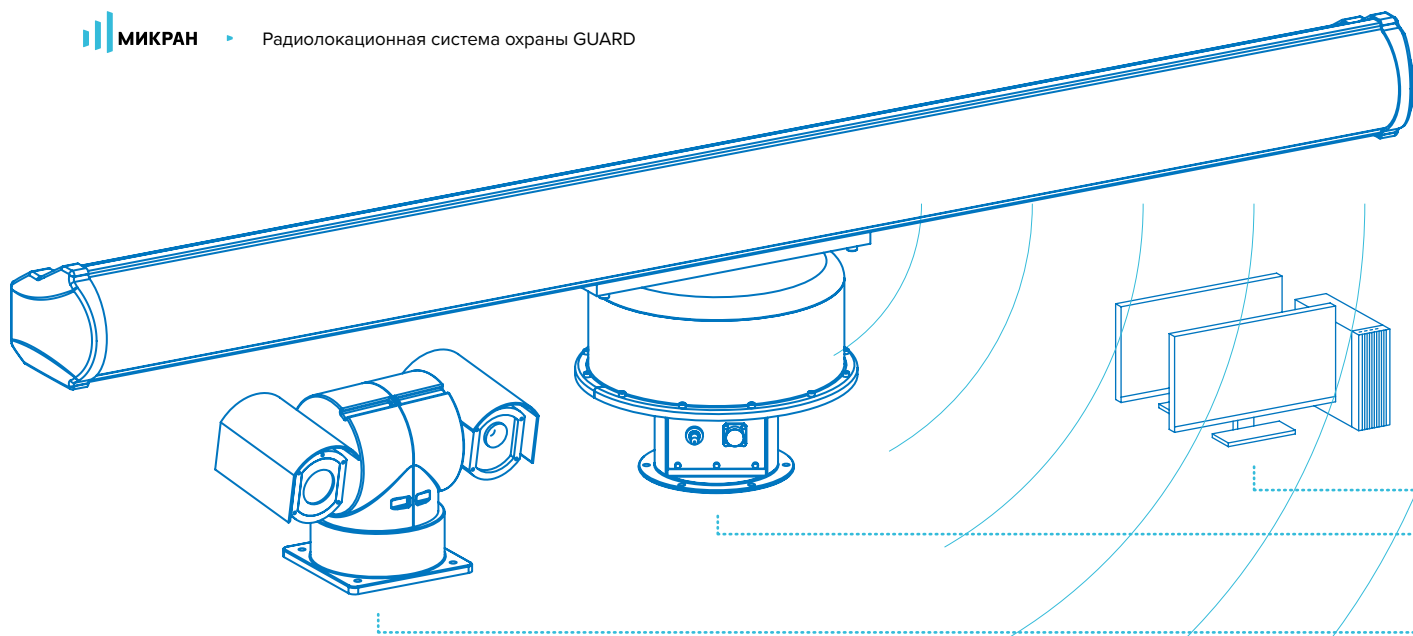
Частные владения

Земельные участки

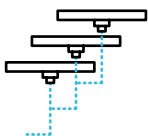
Коттеджные поселки

Парки и базы отдыха

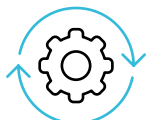
Курортные зоны



- **Фиксация неограниченного количества целей одновременно.**



- **Объединение нескольких РЛС в единое информационное окно оператора.**



- **Интеграция с другими системами: СКУД, геоинформационной, прочими системами охранной сигнализации.**



- **Поддержка цифровых камер по протоколам ONVIF, PELCO-D, VAPIX.**



- **Эффективная система фильтрации ложных срабатываний.**



- **Бесплатная техническая поддержка от производителя на весь период эксплуатации системы.**

Функциональные возможности

Географическая привязка

В системе реализована функция привязки данных к карте местности. На плане объекта появляется отметка с точной информацией о цели: координаты, скорость и траектория движения. На основе полученных данных система прогнозирует дальнейшее перемещение нарушителя.

Ведение архива событий

При наличии сервера архивации система может записывать всю регистрируемую информацию и хранить ее в архиве. Это позволяет проводить качественную оценку и анализ произошедшей ситуации.

Удобное отображение информации

Всего один оператор способен контролировать весь объект и управлять группой перехвата. На экране монитора отображается информация обо всех обнаруженных целях одновременно. Оператору не приходится следить за десятками изображений с видеокамер. Такая функция снижает нагрузку на оператора и сокращает фактор человеческой ошибки.

Адаптивность

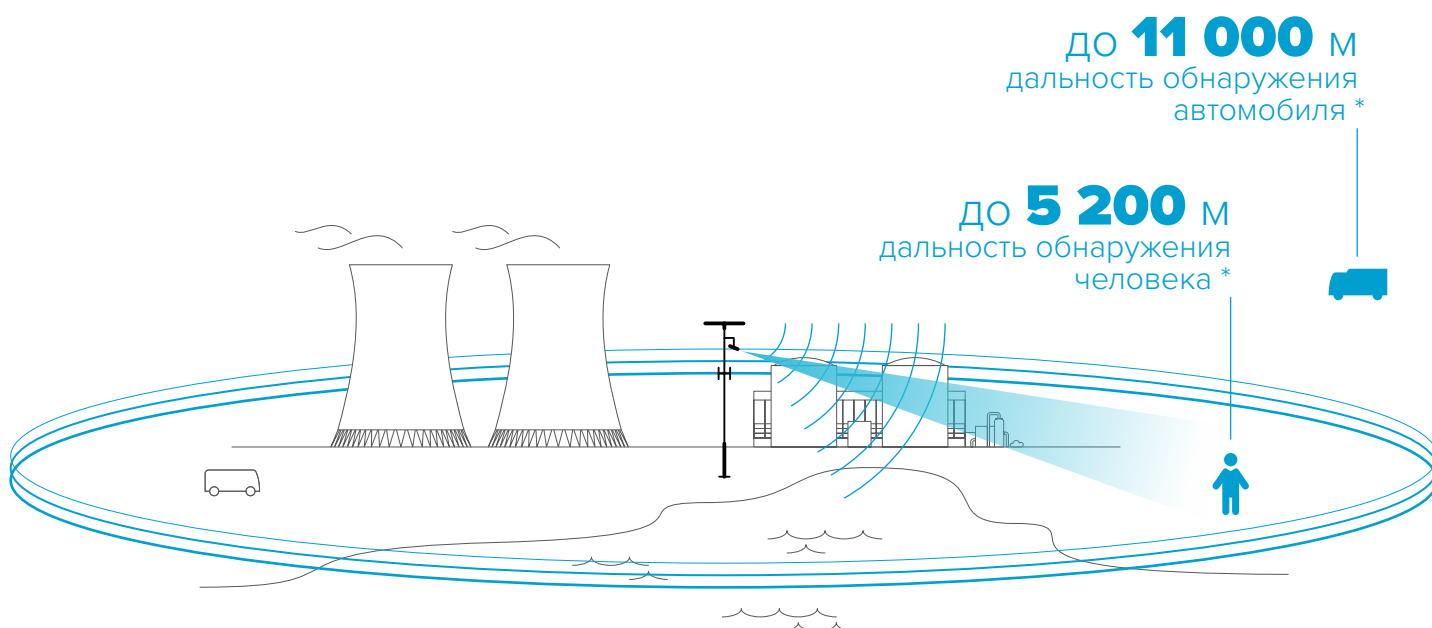
GUARD может использоваться как автономная система, так и являться частью общей инфраструктуры комплексной системы охраны, включающей в себя ряд вспомогательных инструментов охранной сигнализации: датчики движения, активные инфракрасные барьеры, радиолучевые датчики, лазерные сканирующие датчики, вибродатчики и другие.

Гибкая конфигурация

Система охраны комплектуется под цели и задачи каждого объекта индивидуально и может включать различное количество сенсоров, серверов, рабочих мест оператора.

Всепогодный режим работы

РЛС эффективна даже в условиях плохой оптической видимости. Физические свойства радара X-диапазона позволяют обнаруживать цели, в то время как камеры видеонаблюдения могут быть ослеплены дождем, туманом или снегом.



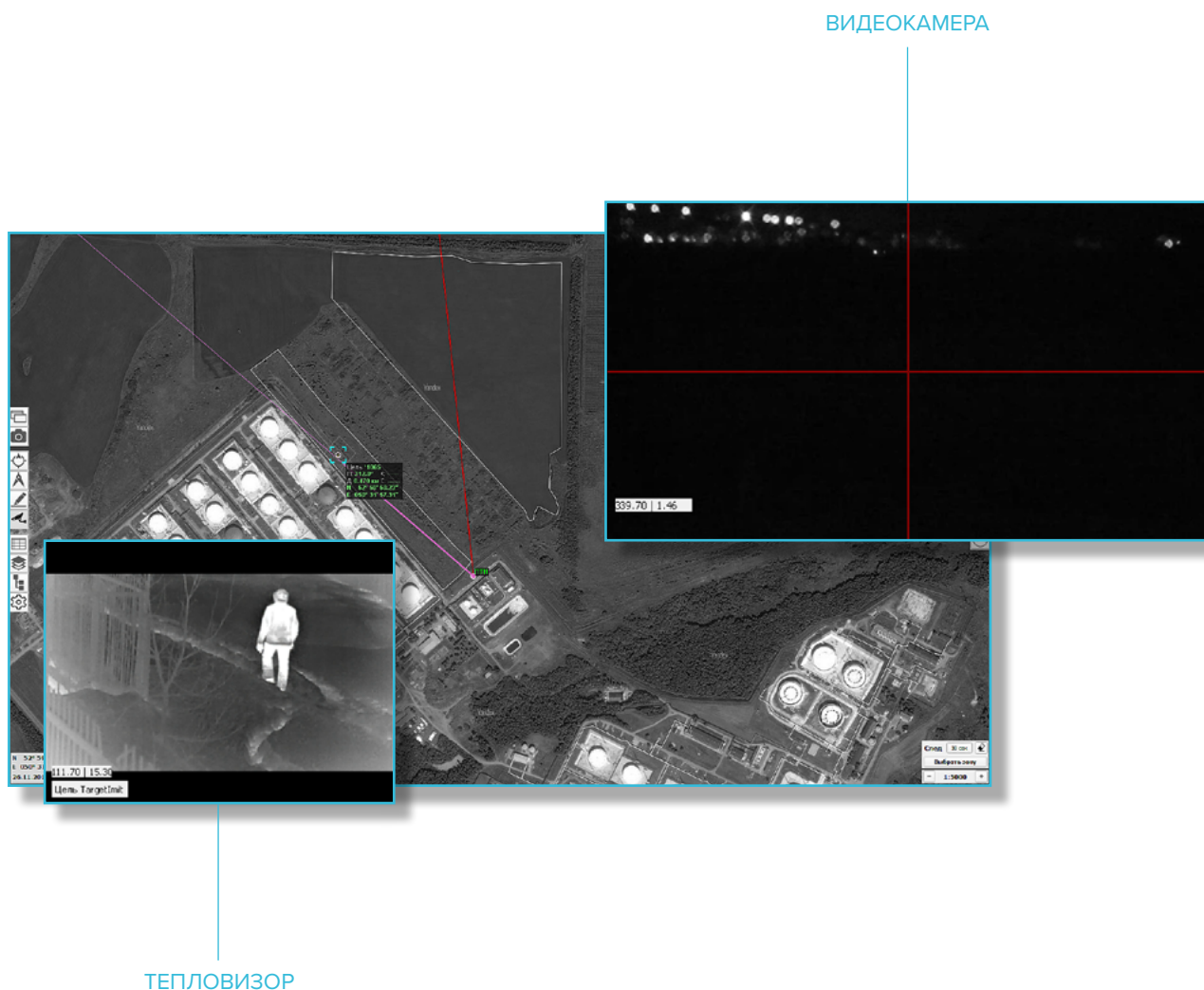
* Дальность обнаружения может меняться в зависимости от особенностей места установки системы и окружающих объектов.

Интерфейс

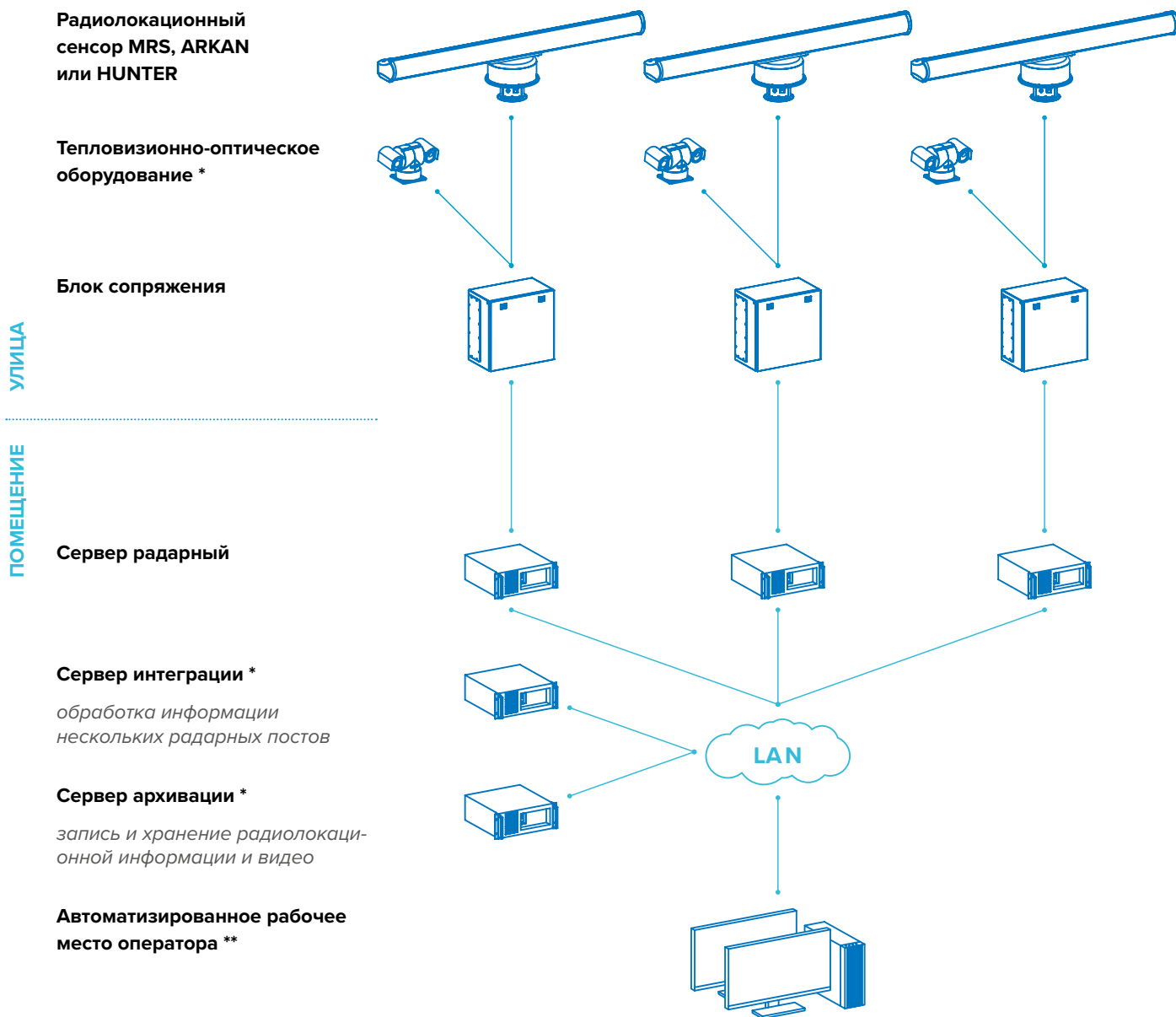
Система охраны GUARD имеет удобный русскоязычный пользовательский интерфейс. Информация от видеокамер и тепловизоров отображается в отдельных окнах, которые можно расположить удобным образом даже на разных мониторах. Движущиеся цели, обнаруживаемые в настроенных зонах, отображаются на карте в виде отметок с номером.

Во вкладке «Сигнализация» отображается список всех зафиксированных движущихся целей, которые вызвали тревожное событие. Оператору необходимо лишь отреагировать на появление события.

На охраняемой территории могут быть выделены зоны. Карта местности может быть разбита на участки произвольной формы с присвоенными уровнями опасности и характерной реакцией системы на обнаруженные цели в каждой зоне. Включение и выключение зон осуществляются как в ручном, так и автоматическом режимах по установленному расписанию. Количество выделяемых зон не ограничено.



Состав системы GUARD



* Оборудование, поставляемое по требованию заказчика.

** Количество и комплектация определяется заказчиком.

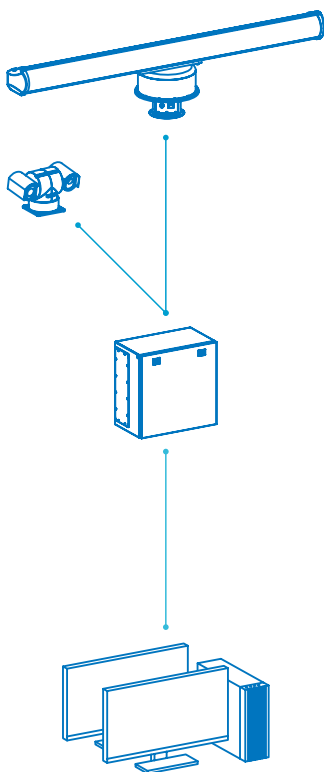
Состав системы GUARD Light

Радиолокационный сенсор MRS, ARKAN или HUNTER

Тепловизионно-оптическое оборудование *

Блок сопряжения

Автоматизированное рабочее место оператора с интегрированным радарным сервером



GUARD Light

**НИЗКАЯ
СТОИМОСТЬ**

**БЫСТРОЕ
РАЗВЕРТЫВАНИЕ**

**НИЗКОЕ
ЭНЕРГОПОТРЕБЛЕНИЕ**

GUARD Light — упрощённая система охраны периметра на базе GUARD.

Пользователь получает доступ ко всей необходимой информации об охраняемом объекте:

- координаты нарушителя на карте объекта;
- траекторию и скорость движения нарушителя;
- тепловизионно-оптическое изображение происходящего.

Сравнение систем GUARD и GUARD Light

Система охраны	GUARD	GUARD Light
Модуль «Радар»		
Отслеживание неограниченного количества одновременных целей	✓	✓
Настройки алгоритмов	✓	✓
Объединение нескольких РЛС в единое информационное окно оператора	✓	
Выделенный радарный сервер	✓	
Автоматизированное рабочее место оператора с интегрированным радарным сервером		✓
Интеграция с другими системами		
Интеграция с геоинформационной системой	✓	✓
Интеграция с системой видеонаблюдения	✓	✓
Интеграция в систему верхнего уровня	✓	
Интеграция с системой СКУД	✓	
Интеграция с системой видеоаналитики	✓	
Модуль «Архив»		
Архив скриншотов	✓	✓
Архив радиолокационной информации	✓	
Архив целей	✓	

Технические характеристики

Энергопотребление систем GUARD и GUARD Light, Вт

Система охраны	GUARD	GUARD Light
Радиолокационный сенсор MRS-1000 / MRS-1001	100	100
Сервер радарный	700	нет
Сервер интеграции	700	нет
Сервер архивации	500	нет
Автоматизированное рабочее место оператора	500	нет
Автоматизированное рабочее место оператора с интегрированным радарным сервером	нет	500
Всего, не более	2 500	600

Радиолокационные сенсоры

Тип сенсора	MRS-1000	MRS-1001	ARKAN	HUNTER
Диапазон рабочих частот, МГц	9 300...9 500 (X-диапазон)	9 300...9 500 (X-диапазон)	9 300...9 500 (X-диапазон)	9 200...9 500 (X-диапазон)
Тип приёмопередатчика	твердотельный	твердотельный	твердотельный	твердотельный
Тип антенной решетки	пассивная	активная	пассивная	пассивная
Поляризация	горизонтальная	горизонтальная	горизонтальная	горизонтальная
Тип излучения	непрерыв. ЛЧМ	непрерыв. ЛЧМ	непрерыв. ЛЧМ	непрерыв. ЛЧМ
Режим сканирования антенны	круговой	круговой	круговой	круговой, секторный, наведенный
Номинальная скорость сканир. по азимуту, °/сек	144	144	144	7/14/28
Макс. вых. мощность передатчика, Вт, не более	1	1	4	4
Максимальное разрешение по дальности, м	3	3	3	20
Ширина луча в вертикальной плоскости, °	30	30	30	8
Ширина луча в горизонтальной плоскости, °	1	1	1	4
Максимальная дальность обнаружения, км *				
человек	2,9	5,2	3,8	10
автомобиль, лодка	6,1	11	8,2	18
Минимальная дальность обнаружения, м	1	1	1	20
Стойкость к ветровым нагрузкам, м/с, не менее	28	28	50	50
Коммуникационный интерфейс	Ethernet 100BaseT	Ethernet 100BaseT	Ethernet 100BaseT	Ethernet 100BaseT
Напряж. питания от сети постоянного тока, В	+17...+27	+17...+27	+17...+27	+17...+27
Степень защиты	IP56	IP56	IP65	IP65
Диапазон рабочих температур, °С	-40...+55	-40...+55	-40...+55 **	-40...+55
Габариты, см	36 × 48 × 205	36 × 48 × 205	37 × 48 × 205	44 × 66 × 75
Масса, кг	26,5	26,5	31	45
Разрешения и сертификаты	ПП969 ***, решение ГКРЧ № 1215051, ЕАС, СанПиН			

* В открытом пространстве, $V_{лр} = 10^{-6}$, $V_{по} = 0,9$. Дальность обнаружения может меняться, в зависимости от особенностей места установки системы и окружающих объектов.

** Возможность подогрева для арктического применения.

*** Только в составе систем GUARD.

Блок сопряжения

Степень защиты	IP54
Диапазон рабочих температур, °С	-40...+55
Габариты, см	50 × 50 × 30
Масса, кг	23

АО «НПФ «Микран» | пр-т Кирова, 51д, г. Томск, Россия, 634041

8 800 301-00-29 (бесплатный) | +7 3822 90-00-29 | +7 3822 42-36-15 факс | radar@micran.ru | www.micran.ru

Информация может быть изменена без предварительного уведомления.

Опубликовано 18 июля, 2022 | © МИКРАН 1991 - 2022