

# Сравнение двух различных типов направленных ответвителей производства «НПФ «Микран»

## 1. Краткое описание ответвителей

Направленный ответвитель (НО) – это четырёхпортовое (восьмиполюсное) пассивное устройство, предназначенное для направленного отбора мощности из основного канала во вторичный.

Основным параметром, характеризующим идеальный направленный ответвитель, является **переходное ослабление, или ответвление (С)**, определяющее величину связи между основным и вторичным каналами, которая находится как отношение мощностей на входе основного и выходе вторичного канала.

**Направленность (D)** - параметр, характеризующий направленные свойства ответвителя, определяется как отношение мощностей на связанном и изолированном портах вторичного канала. Направленность является мерой того, насколько хорошо ответвитель разделяет сигналы, распространяющиеся в противоположных направлениях. В случае измерения коэффициента отражения испытываемого устройства, направленность является важнейшим параметром, определяющим точность измерения (чем больше направленность, тем выше точность измерения).

**Потери в основном канале (L)** определяются отношением мощностей на входном и выходном портах.

**КСВН портов** характеризует степень согласования основного или вторичного каналов и измеряется при условии, что неиспользуемые порты нагружены на согласованные нагрузки.

## 2. Сравнения различных видов ответвителей

Применение ответвителей может быть различным. Как правило, ответвители широко применяются в системах контроля и стабилизации выходной мощности генераторов (автоматической регулировки мощности (АРМ)), частоты сигнала, а также системах измерения коэффициентов передачи и отражения. В настоящее время в АО «НПФ «Микран» серийно производятся направленные ответвители с двумя различными типами связанных линий. Ответвители серии НО16 построены на основе связанных полосковых линий (СПЛ) со смещёнными проводниками, выполненных на печатной плате (рис. 1 а), в)). Ответвители серии НО15 построены на основе связанных линий прямоугольного сечения, разделённых диафрагмой (рис. 1 б), г)).

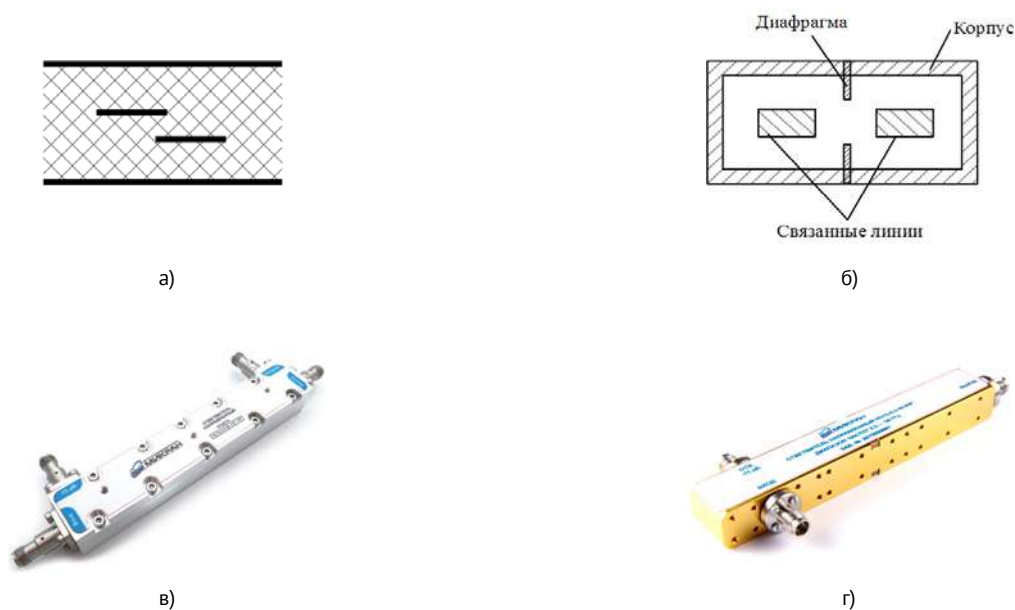


Рис. 1. Типы связанных линий и общий вид ответвителей на их основе:  
 а), в) – СПЛ со смещёнными проводниками;  
 б), г) – связанные линии прямоугольного сечения, разделённые диафрагмой.

## Технические параметры ответвителей до 26,5 (20) ГГц

Наименование характеристики	Значения			
	HO16A-2-20	HO16-0,5-26	HO16-0,5-20	HO15-0,5-26
Диапазон частот	2-20 ГГц	0,5 – 26,5 ГГц	0,5 – 20 ГГц	0,5 – 26,5 ГГц
КСВН портов, не более	1,22*	1,22*	1,25*	1,2*
Ответвление, дБ	-16±1,5	-17,5±3 (до 1 ГГц) -16 <sup>+2,5</sup> <sub>-0,5</sub> (от 1 до 26,5 ГГц)	-17,5±3 (до 1 ГГц) -16 <sup>+2,5</sup> <sub>-0,5</sub> (от 1 до 20 ГГц)	-17,5±2,5 (до 1 ГГц) -15±1,5 (от 1 до 26,5 ГГц)
Направленность, дБ, не менее	16	16	18	22
Вносимые потери, дБ, не более	1	2,2	1,5	1,5
Максимальная входная мощность, Вт	20 (средняя) 3000 (пиковая)		2 (средняя) 1000 (пиковая)	
Рабочий диапазон температур, °С	от 0 до +120	от 0 до +85		от -60 до +85
Масса, г	50	100	90	220
Рисунок	Рис. 2	Рис. 3	Рис. 4	Рис. 5

\*КСВН отвлѐнного порта не регламентируется.

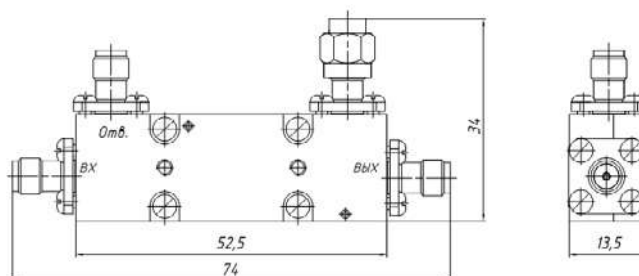


Рис. 2. Ответвитель направленный HO16A-2-20-12P-12P

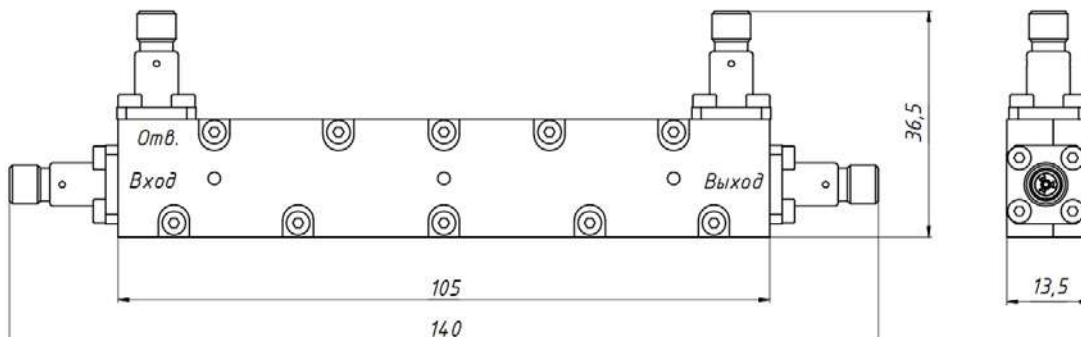


Рис. 3. Ответвитель направленный HO16-0,5-26-03P-03P (HO16-0,5-26-13P-13P)

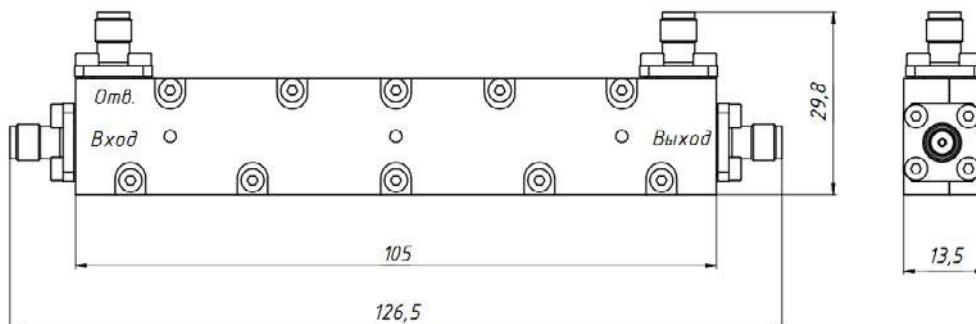


Рис. 4. Ответвитель направленный HO16-0,5-20-12P-12P

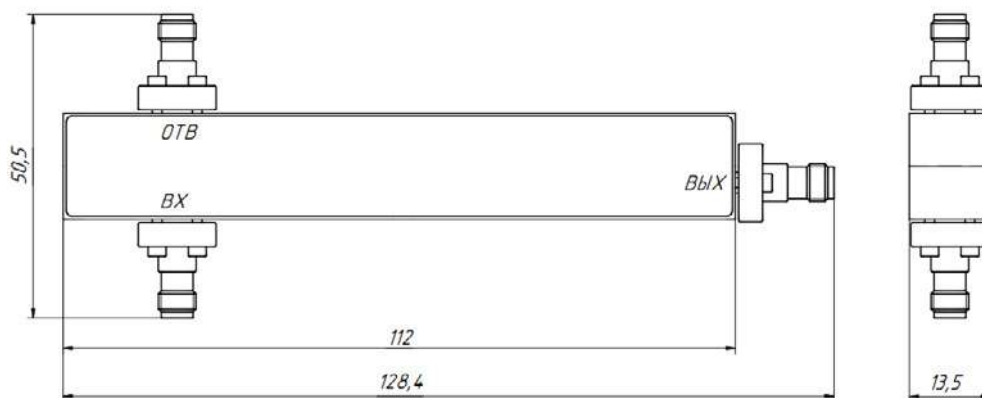


Рис. 5. Ответвитель направленный НО15-0,5-26-03Р-03Р (НО15-0,5-26-13Р-13Р)

Сравнивая технические параметры приведённых направленных ответвителей в диапазоне частот от 0,5 до 26,5 ГГц, можно заметить, что ответвители серий НО16 и НО15 имеют практически одинаковое ответвление. Однако, остальные электрические параметры, такие как направленность, вносимые потери, КСВН портов, у ответвителей серии НО15 лучше.

Помимо лучших электрических характеристик, направленные ответвители серии НО15 обеспечивают лучшую их стабильность при изменении температуры окружающей среды. Также ответвители серии НО15 имеют лучшую радиогерметичность и более широкий диапазон рабочих температур по сравнению с ответвителями серии НО16 (ответвители НО15 показали стабильную работу при сверхнизких температурах вплоть до 27К). Преимущества ответвителей серии НО16 заключаются в том, что они имеют меньшую массу, меньшую стоимость и способны работать на больших мощностях сигнала по сравнению с ответвителями серии НО15. На рисунках 6–8 показаны сравнительные частотные зависимости электрических характеристик направленных ответвителей НО15-0,5-26 и НО16-0,5-26.

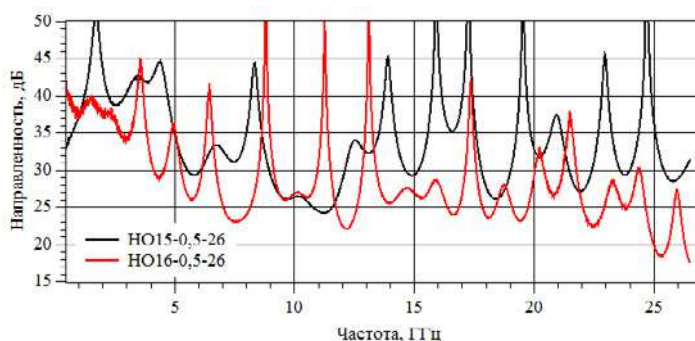


Рис. 6. Частотные зависимости направленности ответвителей НО15-0,5-26 и НО16-0,5-26

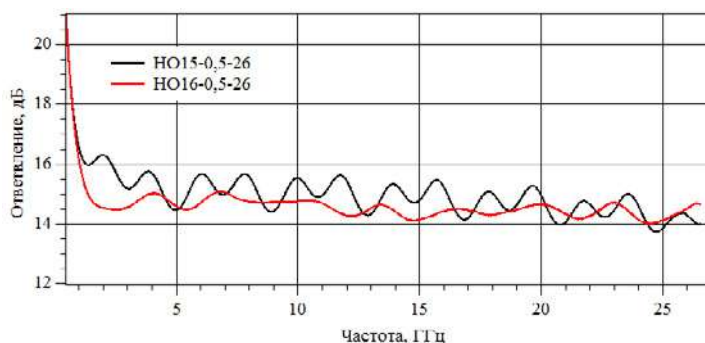


Рис. 7. Частотные зависимости ответвления ответвителей НО15-0,5-26 и НО16-0,5-26

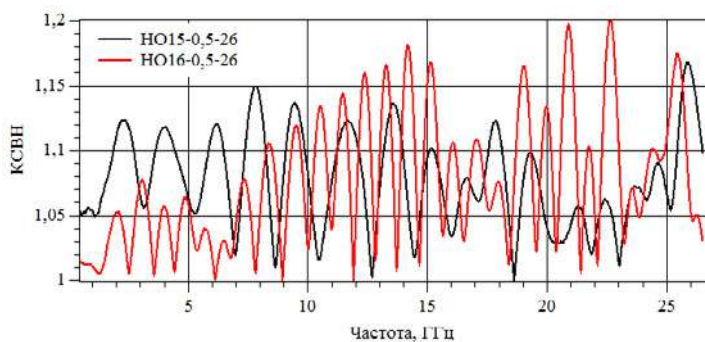


Рис. 8. Частотные зависимости КСВН входного порта ответвителей НО15-0,5-26 и НО16-0,5-26

### 3. Рекомендации по выбору

На основе вышесказанного, направленные ответвители серии НО15 являются более предпочтительными для построения систем измерения коэффициентов передачи и отражения или векторных анализаторов параметров цепей (ВАЦ), так как в этом случае важна высокая направленность и стабильность электрических характеристик (направленности в частности) при изменении параметров окружающей среды.

Направленные ответвители серии НО16 предпочтительны для построения систем АРМ и контроля и стабилизации частоты сигнала, так как для этих систем в большей степени важна большая плоскостность характеристики ответвления. Кроме того, в таких применениях обычно отсутствуют повышенные требования к направленности и согласованности НО, а масса и стоимость компонентов играют значительную роль.

Сказанное выше в полной мере относится также и к ответвителям с частотным диапазоном до 50 ГГц. Линейка НО Микран включает в себя ответвитель со связанными линиями прямоугольного сечения, разделенные диафрагмой (НО15-0,5-50-05P-05P) и ответвители на смещенных проводниках, выполненные на печатных платах (НО12-4-50-05P-05P и НО16-2-50-05P-05P). С параметрами этих ответвителей можно ознакомиться в таблице.

#### Технические параметры ответвителей до 50 ГГц

Наименование характеристики	Значения		
	НО15-0,5-50-05P-05P	НО16-2-50-05P-05P	НО12-4-50-05P-05P
Соединители	Тип 2,4 мм (розетка)	Тип 2,4 мм (розетка)	Тип 2,4 мм (розетка)
Диапазон частот	0,5-50 ГГц	2-50 ГГц	4-50 ГГц
КСВН портов не более	1,4*	1,4*	1,3*
Ответвление, дБ	-17,5±2,5 (до 1 ГГц) -15 <sup>+5,5</sup> <sub>-1,5</sub> (выше 1 ГГц)	-16 <sup>+0,5</sup> <sub>-2,5</sub>	-12 <sup>+2</sup> <sub>-1</sub>
Направленность, дБ, не менее	16	12	
Вносимые потери, дБ, не более	1,8	2	2,3
Максимальная входная мощность, Вт	2 (средняя) 1000 (пиковая)	5 (средняя) 2000 (пиковая)	
Рабочий диапазон температур, °С	от -60 до +85	от 0 до +85	

\* КСВН указан для портов первичной линии. КСВН ответвленного порта не регламентируется.